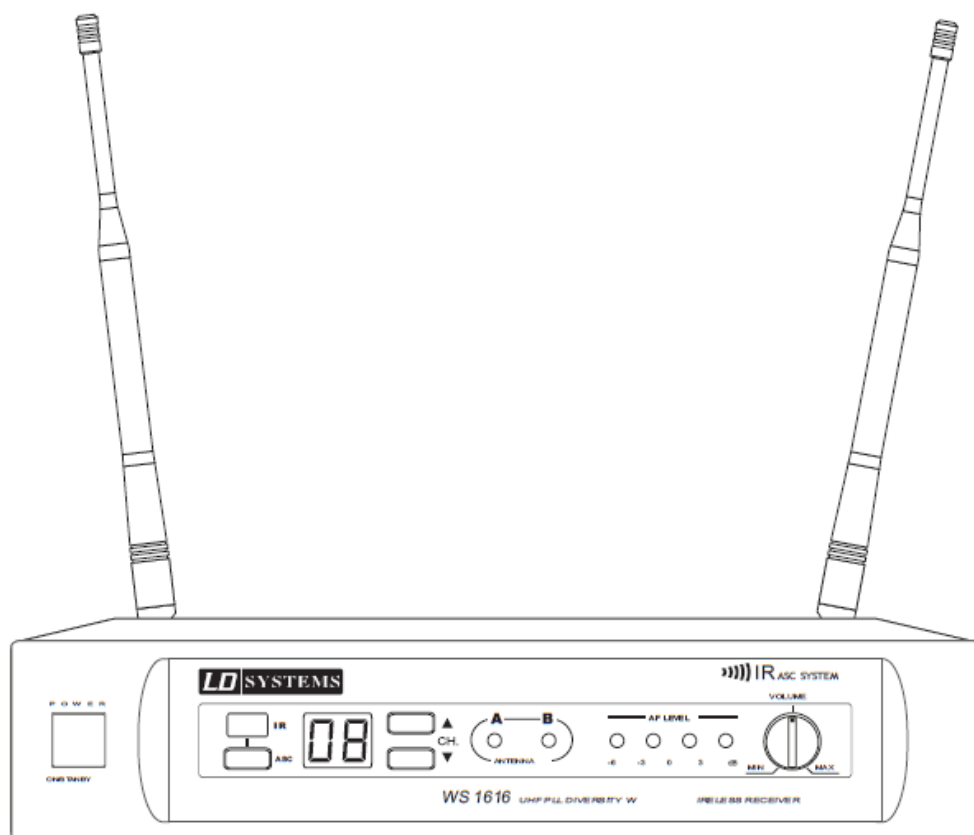




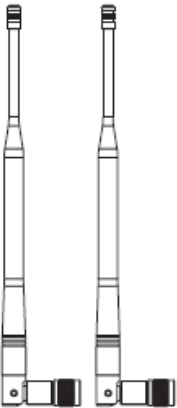
Bedienungsanleitung

WS 1616 **SWEETSIXTEEN**

16-Kanal UHF-PLL-Diversity-Drahtlosmikrofonsystem
863 - 865 MHz*



Systemkomponenten:

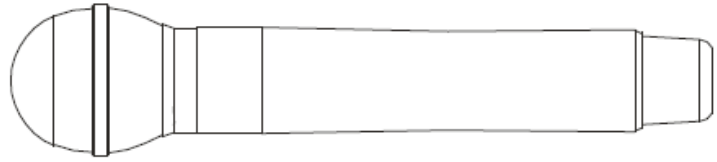


Alle Systeme beinhalten die folgenden Komponenten:

- Empfänger WS 1616R
- 2 Batterien (Typ AA, Mignon-Zelle)
- 1 Audiokabel (6,3-mm-Klinke)
- Netzadapter
- 2 Antennen
- Bedienungsanleitung

Das Handmikrofon-System beinhaltet außerdem:

- Handsender WS 1616MD



Systeme mit Ansteck-Mikrofon bzw. Headset-Mikrofon beinhalten außerdem:

- Taschensender WS 1616BP
- Mikrofon (WS 100ML oder WS100MH1)



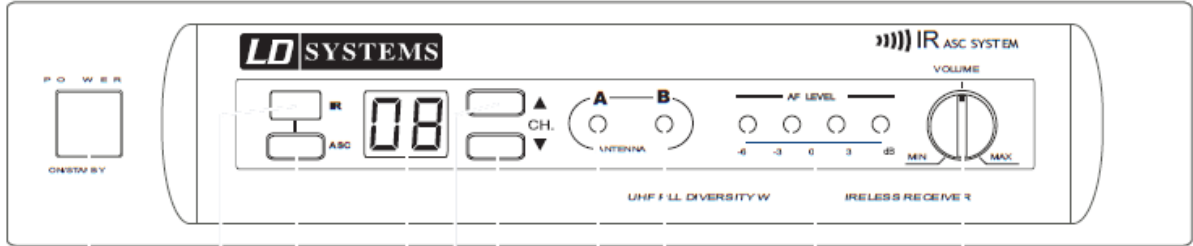
WS100ML



WS100MH1

Der Empfänger WS 1616R:

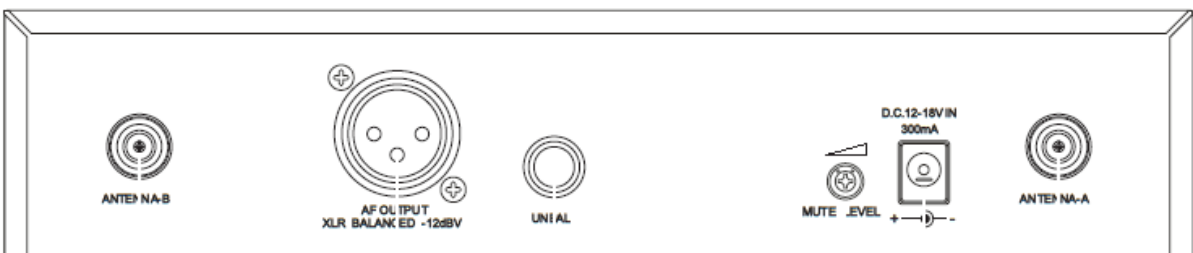
Gerätefront



- 1 2 3 4 5 6 7 8 9 10

- | | |
|---|--|
| <p>1 Netzschalter ("Power")
Einschalten durch kurzes Drücken,
Ausschalten durch längeres Drücken.</p> <p>2 IR-Fenster (Infrarot)
Über dieses Fenster wird das Infrarot-Signal zur
Frequenzsynchronisation an den Sender übermittelt.</p> <p>3 ASC-Taste für Synchronisationssignal
Durch Drücken dieser Taste wird eine Infrarot-
verbindung zwischen Sender und Empfänger aufgebaut.</p> <p>4 Kanal-Anzeige
Zeigt den jeweils aktiven Kanal an.</p> <p>5 Navigationstaste aufwärts (▲)
Siehe Seite 5, "Systemeinstellungen"</p> | <p>6 Navigationstaste abwärts (▼)
Siehe Seite 5, "Systemeinstellungen"</p> <p>7 Antennen-Anzeige Kanal A
Konstantes Leuchten dieser LED zeigt die
Selektion der Antenne für Kanal A an.</p> <p>8 Antennen-Anzeige Kanal B
Konstantes Leuchten dieser LED zeigt die
Selektion der Antenne für Kanal B an.</p> <p>9 Audio-Anzeige
Über diese LED-Anzeige wird die Stärke des
Eingangssignals (Audiosignal) angezeigt.</p> <p>10 Lautstärkeregler (Pegel Audio-Ausgangssignal)
Drehen nach links: Verringern des Ausgangspegels;
Drehen nach rechts: Erhöhen des Ausgangspegels.</p> |
|---|--|

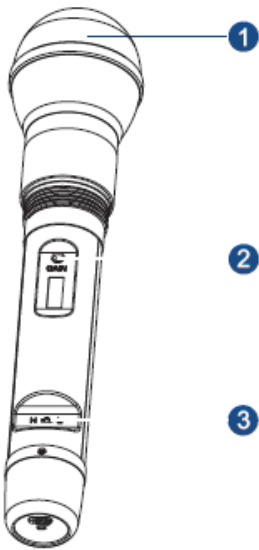
Geräterückseite



- 1 2 3 4 5 6

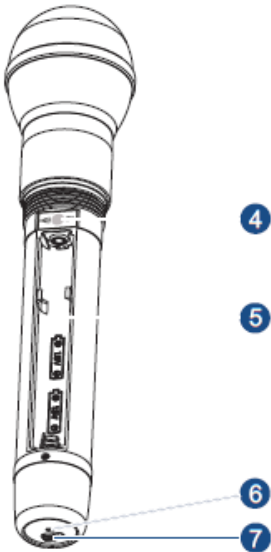
- | | |
|--|--|
| <p>1 Antennenbuchse A
50 Ohm</p> <p>2 XLR-Ausgang</p> <p>3 6,3-mm-
Klinkenausgang</p> | <p>4 Feineinstellung der Mute-Schwelle
Der Schwellwert für das Einsetzen der Mute-Funktion wurde ab Werk voreingestellt und bedarf in der Regel keiner Nachjustierung. Im Fall von Interferenzen (Störsignalen) kann dieser Schwellwert durch Drehen des Reglers im Uhrzeigersinn erhöht werden; bei optimaler Einstellung erlischt die "RF"-Anzeige (HF-Signal) bei ausgeschaltetem Sender.</p> <p>5 Anschluss für Netzadapter</p> <p>6 Antennenbuchse B
50 Ohm.</p> |
|--|--|

Handsender:



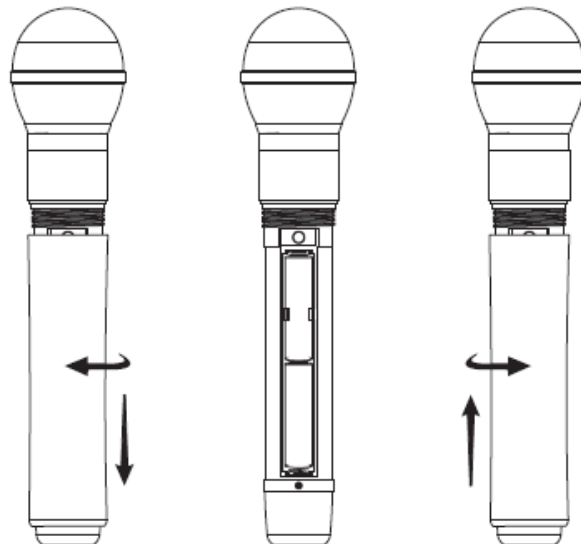
Ausstattung & Funktionen:

- 1 Mikrofonkapsel
- 2 Sensitivity-Regler (Eingangsempfindlichkeit)
Drehen nach links: Verringern der Eingangsempfindlichkeit
Drehen nach rechts: Erhöhen der Eingangsempfindlichkeit
- 3 HF-Schalter (Einstellung der Sendeleistung)
Position "H": hoch (high); Position "L": niedrig (low)
- 4 IR-Fenster
Über dieses Fenster erfolgt der Empfang des Infrarot-Signals für die Frequenzsynchronisation
- 5 Batteriefach
- 6 Power/ASC/Batteriestatus-Anzeige
Grün: Mikrofon eingeschaltet
Grün, blinkend: IR-Übertragung aktiv
Rot, blinkend: Batteriespannung zu niedrig
- 7 On/Off-/Mute-Schalter

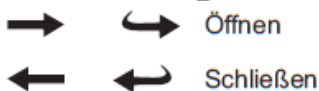
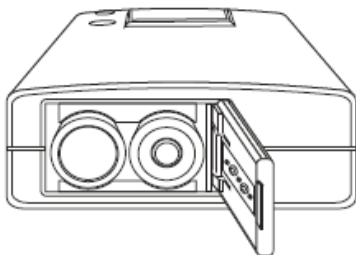
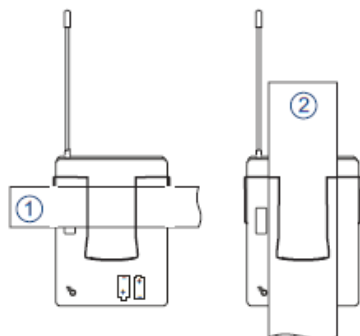
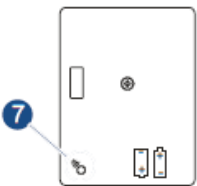
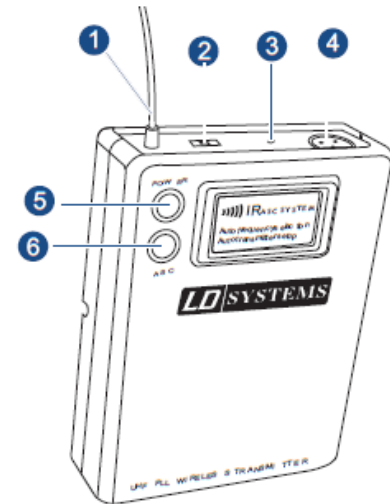


Ersetzen der Batterien:

Die durchschnittliche Betriebsdauer zweier Alkali-Batterien beträgt > 12 Stunden.. Wenn die Batteriestatus-Anzeige leuchtet, sollten die Batterien sofort ersetzt werden (siehe Abbildung unten).



WS1616BP Bodypack Transmitter



Ausstattung & Funktionen:

- 1 Antenne
- 2 Gain- und Mute-Schalter
Es stehen folgende Gain-Einstellungen zur Verfügung (für unterschiedliche Eingangssignale, z.B. Mikrofon oder Gitarre):
Mic: Mikrofon
0: Gitarre mit passivem Tonabnehmer
-10 dB: Pegelabsenkung Eingangsempfindlichkeit
- 3 SenderPower/Batteriestatus/IR-LED
Grün: betriebsbereit
Rot, leuchtend: Batteriespannung zu niedrig
Rot, blinkend: IR-Übertragung aktiv
- 4 Mikrofoneingang (3-Pol Mini-XLR)
- 5 Power-Taste
Einschalten durch kurzes Drücken,
Ausschalten durch längeres Drücken.
- 6 ASC-Taste (Aktivierung Synchronisationssignal)
Durch Drücken dieser Taste wird eine Infrarotverbindung zwischen Sender und Empfänger aufgebaut.
- 7 IR-Fenster (Infrarot)
Über dieses Fenster erfolgt der Empfang des Infrarot-Signals für die Frequenzsynchronisation.

So tragen Sie den Taschensender optimal

Befestigen Sie den Taschensender mit dem Clip am Gürtel, oder führen Sie den Gitarrengurt durch den Clip (siehe Abbildung 2, links). Für optimalen Sitz des Taschensenders am Gürtel sollte der Clip stets vollständig auf den Gürtel aufgeschoben werden (siehe Abbildung 1, links).

Ersetzen der Batterien

Die durchschnittliche Betriebsdauer zweier Alkali-Batterien beträgt ca. 10 Stunden. Wenn die Batteriestatus-Anzeige blinkt, sollten die Batterien sofort ersetzt werden (siehe Abbildung links).

Systemeinstellungen



Programmierung des Empfängers
Auswahl des Kanals ("CHANNEL"):
Die Auswahl des gewünschten Kanals (siehe Abbildung links) erfolgt über die Navigationstasten "▲" bzw. "▼".

Lautstärkereglung Empfänger
Drehen nach links: Verringern des Ausgangspegels;
Drehen nach rechts: Erhöhen des Ausgangspegels.

Einstellung der Mute-Schwelle
Der Schwellwert für das Einsetzen der Mute-Funktion wurde ab Werk voreingestellt und bedarf in der Regel keiner Nachjustierung. Im Fall von Interferenzen (Störsignalen) kann dieser Schwellwert durch Drehen des Reglers im Uhrzeigersinn erhöht werden; bei optimaler Einstellung erlischt die "RF"-Anzeige (HF-Signal).

Automatische Synchronisation von Sender und Empfänger
Schalten Sie den Handsender aus und öffnen das Batteriefach. Richten Sie das IR-Fenster des Senders auf das IR-Fenster des Empfängers aus. Drücken Sie die "ASC"-Taste und schalten Sie den Handsender wieder ein.

Richten Sie das IR-Fenster des Taschensenders im eingeschalteten Zustand auf das IR-Fenster des Empfängers aus. Drücken Sie die "ASC"-Taste des Empfängers und anschließend die "ASC"-Taste des Taschensenders.

Wenn die "ASC"-Taste gedrückt wird, überträgt der Empfänger 25 Sekunden lang ein Synchronisationssignal.

Drücken Sie die "ASC"-Taste immer, wenn Sie den Taschensender einschalten. Auf diese Weise wird die Übertragung des IR-Synchronisationssignals aktiviert (25 Sekunden).

Hinweis: Bei Aufbau einer Infrarotverbindung zwischen Sender und Empfänger sollte der Abstand zwischen den beiden Geräten nicht mehr als 0,5 m betragen. Bei Einsatz mehrerer Systeme kann stets nur eine Infrarotverbindung gleichzeitig aufgebaut werden, d.h. es sollte nur das IR-Fenster eines Senders auf den Empfänger gerichtet sein.

Technische Daten

System

Frequenzbereich und Ausgangspegel des Senders

Band: UHF

Frequenzbereich: 863-865 MHz

Ausgangspegel Sender max.: +10 dBm

Sendebereich unter typischen Umgebungsbedingungen >50 m

Hinweis: Der tatsächlich nutzbare Sendebereich ist abhängig von Absorption und Reflexion des HF-Signals sowie Interferenzen.

Frequenzgang des Audiosignals (+/-3 dB)

80 Hz ~ 16 kHz

Klirrfaktor (THD; +/-30 kHz, 1 kHz Audiosignal)

<1%

Dynamikbereich

>90 dB, A-bewertet

Temperaturbereich

-10°C ... +50°C

Anmerkung: batterietypabhängig

Taschensender

Max. Audio-Eingangspegel

0 dBV ... +10 dBV

Gain-Bereich

20 dB

Eingangsimpedanz

5 kOhm

Abmessungen (HxBxT)

85 mm x 65 mm x 24 mm

Gewicht

80 g (ohne Batterien)

Stromversorgung

2 Alkali-Batterien Typ "AA" (Mignon-Zellen) oder entsprechende Akkumulatoren

Batteriebetriebsdauer

>10 Stunden

Handsender

Abmessungen

235 mm x 54 mm (Durchmesser)

Gewicht

270 g (ohne Batterien)

Stromversorgung

2 Alkali-Batterien Typ "AA" (Mignon-Zellen) oder entsprechende Akkumulatoren

Batteriebetriebsdauer

>12 Stunden ("RF"-Schalter in Position "H")

>14 Stunden ("RF"-Schalter in Position "L")

Empfänger

Audio-Ausgangspegel (+/-30 kHz, 1 kHz Audiosignal)

XLR-Anschluss (@ 600 Ohm): -12 dBV

6,3-mm-Klinke (@ 3000 Ohm): -18 dBV

Ausgangsimpedanz

XLR-Anschluss: 200 Ohm

6,3-mm-Klinkenanschluss: 1 kOhm

XLR-Ausgang, symmetrisch

Pol 1: Masse (Abschirmung)

Pol 2: Signal (+)

Pol 3: Signal (-)

Empfindlichkeit

-93 dBm @ 30 dB SINAD, typisch

Spiegelfrequenzunterdrückung

>55 dB

Abmessungen (HxBxT)

44 mm x 212 mm x 160 mm

Gewicht

860 g

Stromversorgung

12-18 V DC, 300 mA, externes Steckernetzteil

www.id-system.com

CE 06780



✓ RoHS

Printed in CHINA

*Anmelde- und Gebührenfrei in den meisten EU Staaten. Bitte informieren Sie sich bei Ihrer lokalen Telekommunikationsbehörde.

*Do not require registration or licensing in most EU countries. Please inform your local Market Surveillance Authorities for Telecommunications.