



Bedienungsanleitung DMX SPLITTER 4

Herzlichen Glückwunsch zum Erwerb Ihres DMX-Splitters. Um den gesamten Funktionsumfang kennen zu lernen, sollten Sie diese Anleitung ganz gelesen haben, bevor Sie das Gerät in Betrieb nehmen. Bewahren Sie die Bedienungsanleitung für späteres Nachschlagen auf. Sollten Sie das Gerät weitergeben, geben Sie dem Käufer auch diese Anleitung mit.

Wichtige Sicherheitshinweise



Lesen Sie unbedingt sorgfältig diese Sicherheitshinweise durch, die wichtige Hinweise über die Montage, den Gebrauch und die Wartung enthalten, **BEVOR** Sie das Gerät in Betrieb nehmen.

- ▶ Dieses Gerät ist ausschließlich für die Verwendung als DMX-Signalsplitter im Rahmen der hier beschriebenen Bedienung bestimmt. Bei nicht bestimmungsgemäßer Verwendung besteht Lebensgefahr durch elektrischen Schlag. Ebenso erlischt die Gewährleistung.
- ▶ Manipulieren Sie niemals den Erdleiter eines Netzkabels bzw. -steckers. Wenn Geräte über ein geerdetes Netzkabel verfügen, ist die Erdung für einen sicheren Betrieb zwingend notwendig! Andernfalls besteht **Lebensgefahr durch elektrischen Schlag**.
- ▶ Nehmen Sie das Gerät aus der Verpackung und überprüfen Sie es sorgfältig auf Schäden, bevor Sie es verwenden. Nehmen Sie niemals ein beschädigtes Gerät in Betrieb!
- ▶ Bevor Sie das Gerät anschließen, überprüfen Sie bitte, ob am Betriebsort die in dieser Anleitung genannte Versorgungsspannung verfügbar ist. Nur dann dürfen Sie das Gerät mit der Spannungsversorgung verbinden.
- ▶ Das Gerät ist nicht für den Betrieb im Freien geeignet und darf nur in trockenen Räumen verwendet werden. Setzen Sie das Gerät niemals Regen oder Feuchtigkeit aus, um Stromschlag- und Brandgefahr zu vermeiden.
- ▶ Lassen Sie niemals Flüssigkeiten oder Gegenstände in das Gehäuse gelangen. Sollte das Gerät mit Flüssigkeiten in Berührung gekommen sein, trennen Sie es umgehend von der Spannungsversorgung und kontaktieren Sie den zuständigen Service.
- ▶ Das Gerät darf nur in einer ausreichend belüfteten Umgebung betrieben werden. Stellen Sie sicher, dass während des Betriebs keine Lüftungsschlitze blockiert sind. Das Gerät benötigt 20 cm Freiraum an den Seiten und darüber.
- ▶ Trennen Sie das Gerät vom Netz, bevor Sie irgendwelche Wartungsarbeiten vornehmen.

- ▶ Hinweis zur Netztrennung:
Um das Gerät vom Netz zu trennen, müssen Sie das Netzkabel aus der Netzsteckdose ziehen. Daher müssen Sie das Gerät so aufstellen, dass stets ein unbehinderter Zugang zur Netzsteckdose gewährleistet ist, damit Sie den Netzstecker in einer Notsituation sofort abziehen können. Um Brandgefahr auszuschließen, müssen Sie den Netzstecker nach jedem Gebrauch des Gerätes grundsätzlich von der Netzsteckdose trennen.
- ▶ Fassen Sie den Netzstecker immer direkt an. Ziehen Sie nicht am Kabel, und fassen Sie den Netzstecker niemals mit nassen Händen an, da dies einen Kurzschluss oder elektrischen Schlag verursachen kann. Stellen Sie weder das Gerät, oder Boxen o.ä. auf das Netzkabel und achten Sie darauf, dass es nicht eingeklemmt wird. Machen Sie niemals einen Knoten in das Netzkabel, und binden Sie es nicht mit anderen Kabeln zusammen. Verlegen Sie das Netzkabel so, dass niemand darauf tritt oder darüber stolpert. Ein beschädigtes Netzkabel kann einen Brand oder elektrischen Schlag verursachen. Prüfen Sie das Netzkabel von Zeit zu Zeit. Sollte es beschädigt sein, wenden Sie sich an unseren Kundendienst, um es zu ersetzen.
- ▶ Achten Sie darauf, dass das Netzkabel während des Betriebs niemals nass oder feucht wird.
- ▶ Vor einen Sturm und/oder Gewitter mit Blitzschlaggefahr trennen Sie das Gerät vom Stromnetz.
- ▶ Auf keinen Fall dürfen Sie das Gerätegehäuse öffnen. In diesem Falle wäre die Sicherheit nicht gegeben und die Gewährleistung erlischt. Es gibt keinerlei Bedienelemente im Inneren, nur **gefährlich hohe Spannungen, die Ihnen einen tödlichen Schlag** versetzen können.
- ▶ Benutzen Sie das Gerät NIEMALS an Orten, an denen es
 - > übermäßigen Vibrationen oder Erschütterungen ausgesetzt ist, oder
 - > Temperaturen von über 45° C oder unter 2° C ausgesetzt ist, oder
 - > besonders hoher oder niedriger Luftfeuchtigkeit ausgesetzt ist (die ideale Luftfeuchtigkeit liegt zwischen 35% und 80%).
- ▶ Tauchen Sie das Gerät niemals in Wasser ein. Wischen Sie es nur mit einem leicht feuchten Tuch ab.
- ▶ Benutzen Sie das Gerät nicht in der Nähe von offenen Flammen, leicht brennbaren oder explosiven Stoffen oder heißen Oberflächen und stellen Sie keine offenen Brandquellen, wie z.B. Kerzen auf das Gerät.
- ▶ Lassen Sie das Gerät während des Betriebs niemals unbeaufsichtigt.

- ▶ Dieses Produkt ist nicht dafür bestimmt, durch Personen (einschließlich Kinder) mit eingeschränkten physischen, sensorischen oder geistigen Fähigkeiten oder mangels Erfahrung und/oder mangels Wissen benutzt zu werden, es sei denn, sie werden durch eine für ihre Sicherheit zuständige Person beaufsichtigt oder erhalten von ihr Anweisungen, wie das Produkt zu benutzen ist. Kinder müssen beaufsichtigt werden, um sicher zu stellen, dass sie nicht mit dem Produkt spielen.
- ▶ Halten Sie Kinder vom Gerät fern. Kinder unterschätzen häufig die Gefahren von Elektrogeräten. Auch das Verpackungsmaterial ist kein Spielzeug und kann für Kinder sehr gefährlich werden - Erstickungsgefahr!
- ▶ Schalten Sie das Gerät bei ernsthaften Betriebsstörungen sofort aus. Versuchen Sie niemals, das Gerät selbst zu reparieren, zu zerlegen oder zu modifizieren. Andernfalls erlischt der Gewährleistungsanspruch. Die Durchführung von Reparaturen durch unqualifiziertes Personal kann Schäden oder Fehlfunktionen verursachen. Bitte wenden Sie sich an Ihr nächstgelegenes technisches Supportzentrum.

Produktvorstellung

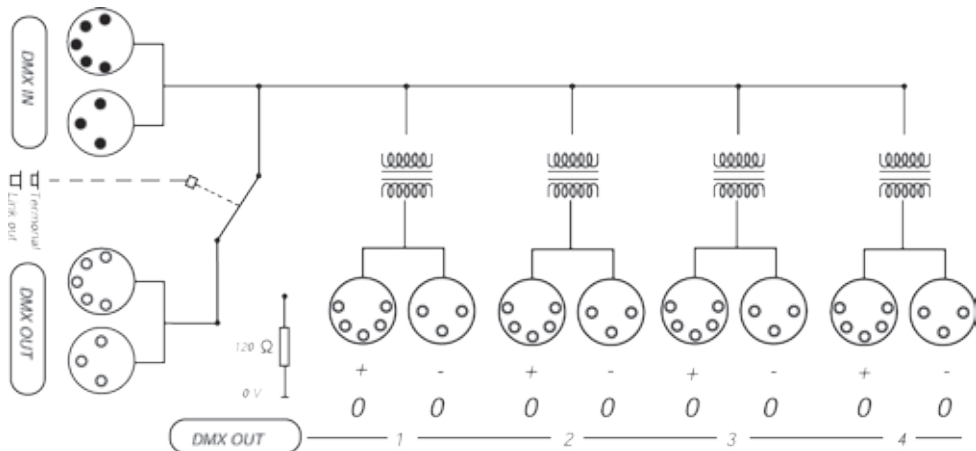
Dieser DMX-Splitter verfügt über einen Eingang und vier Ausgänge. Ein- und Ausgänge sind - die Ausgänge auch untereinander - elektrisch vollkommen isoliert. Jeder Kanal bietet Ihnen je eine 3-polige und 5-polige DMX-Buchse zum Anschluss an, jeder DMX-Ausgang verfügt über einen eigenen unabhängigen Treiber sowie DATA + & DATA – Anzeigen. Über einen Schalter lässt sich der LINK-Ausgang bequem abschließen, wenn Sie das DMX-Signal an keine weiteren Geräte weiterleiten wollen.

Technische Daten

| | |
|---------------------|--------------------------------------|
| Versorgungsspannung | 230 V~, 50 Hz |
| Sicherung (intern) | 500 mA F, 250 V, 5 x 20 mm (5 Stück) |
| Abmessungen | 277 x 172 x 72 mm |
| Gewicht | 2,8 kg |

Unsere Produkte unterliegen einem Prozess der kontinuierlichen Weiterentwicklung. Daher bleiben Änderungen der technischen Eigenschaften ohne Weiteres vorbehalten.

Das Gerät anschließen



DMX OUT: schließen Sie hier die Geräte an, die DMX-Signale empfangen sollen.

DMX IN: schließen Sie hier die Geräte an, die DMX-Signale aussenden.



1= Masse
2= Data -
3= Data +



1= Masse
2= Data -
3= Data +
4= unbelegt
5= unbelegt

Folgende Pinbelegung findet Anwendung:

Pin 1: Masse/Abschirmung

Pin 2: Data -

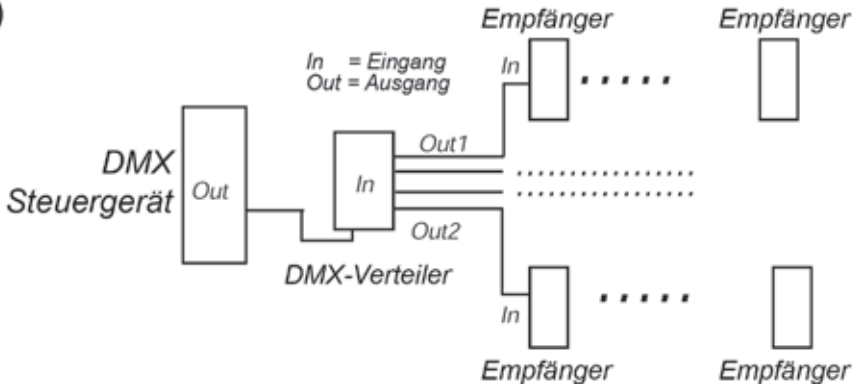
Pin 3: Data +

Pin 4: unbelegt

Pin 5: unbelegt

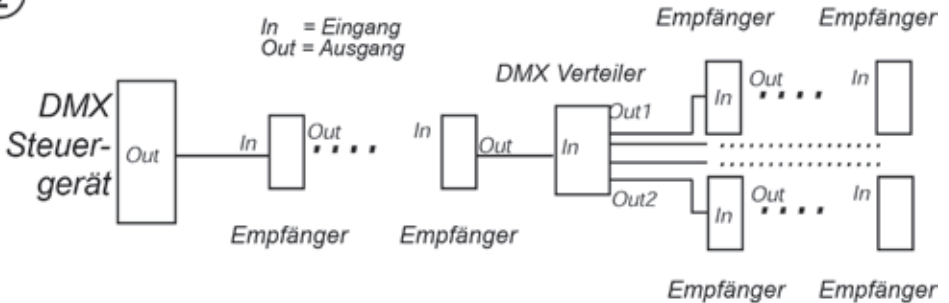
Anschlussdiagramme:

①



Pro Ausgangskanal können maximal 32 Geräte (Empfänger) betrieben werden. Verwenden Sie einen Abschlusswiderstand (Terminator) am letzten Empfänger.

②



Pro Ausgangskanal können maximal 32 Geräte (Empfänger) betrieben werden. Verwenden Sie einen Abschlusswiderstand (Terminator) am letzten Empfänger. Wenn Sie kein weiteres Gerät an den Ausgang „DMX-LINK-OUT“ anschließen, müssen Sie den Schalter unter dem Ausgang drücken, um diesen Ausgang abzuschließen.

Erst nachdem Sie sämtliche Verbindungen vorgenommen haben, schließen Sie das Gerät an eine ordnungsgemäß verdrahtete und geerdete Steckdose an, die die in dieser Anleitung genannte Netzspannung liefert.

Entsorgen

Werfen Sie das Gerät am Ende seiner Nutzungsdauer keinesfalls in den normalen Hausmüll. Dieses Produkt unterliegt der europäischen Richtlinie 2002/96/EC.

- ▶ Entsorgen Sie das Produkt über einen zugelassenen Entsorgungsbetrieb oder über Ihre kommunale Entsorgungseinrichtung.
- ▶ Beachten Sie die aktuell geltenden Vorschriften. Setzen Sie sich im Zweifelsfall mit Ihrer Entsorgungseinrichtung in Verbindung.
- ▶ Die Verpackung ist über ein duales System zertifiziert. Führen Sie alle Verpackungsmaterialien einer umweltgerechten Entsorgung entsprechend der örtlichen Bestimmungen zu.

